

А В С Шины 6-35 кВ

Выключатель линии

+ШУ -ШУ

СО

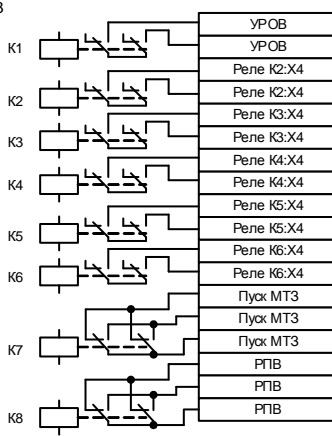
КВ

X1

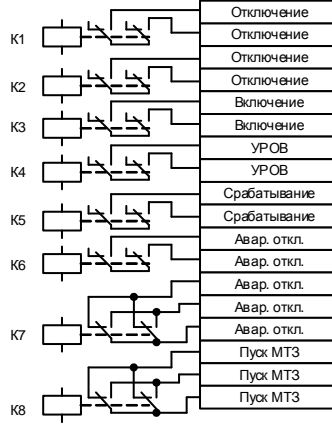
1	Ток фазы А нач.	TA1	I_A
2	Ток фазы А кон.	TA2	
3	Ток фазы В нач.	TA3	I_B
4	Ток фазы В кон.	TA4	
5	Ток фазы С нач.		I_C
6	Ток фазы С кон.		
7	Ток $3I_0$ нач.	TV1	$3I_0$
8	Ток $3I_0$ кон.		
9	Напр. $3U_0$ нач.	TV2	$3U_0$
10	Напр. $3U_0$ кон.		
11	Напр. фазы А нач.	TV3	U_A
12	Напр. фазы А кон.		
13	Напр. фазы В нач.	TV4	U_B
14	Напр. фазы В кон.		
15	Напр. фазы С нач.		U_C
16	Напр. фазы С кон.		

БЗ2502А01 03

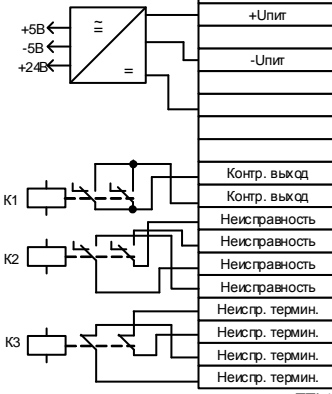
X 4



X 5



X 6

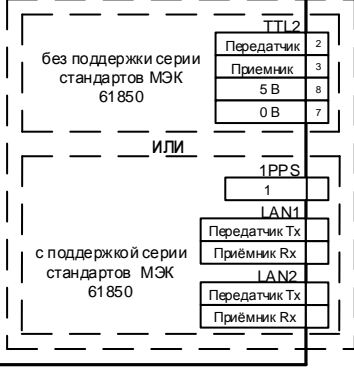


TT1 1

1	GPS
2	Передачик
3	Приёмник
8	5 В
7	0 В

TT2 2

2	Передачик
3	Приёмник
8	5 В
7	0 В



-ШУ +ШУ

1	+Привод не готов
2	+ Автомат ШП
3	+Сигнализация ЗДЗ
4	+ Сброс
5	- Общий (ШУ)
6	+ Внешнее откл.
7	+ Блокировка АПВ
8	+ РК0
9	+ РКВ
10	- Общий (ШУ)
11	+ АЧР
12	- АЧР
13	+ Откл. от ЗДЗ
14	- Откл. от ЗДЗ
15	+ РПО
16	- РПО
17	+ РПВ
18	- РПВ

1	+Внешняя сигнализ.
2	+Блокировка управ
3	+Срабатывание газ. защ.
4	+Сигнализация газ. защ.
5	- Общий (ШУ)
6	+ Отключение по ТУ
7	+ Включение по ТУ
8	Резерв
9	+Разрешение ЧАПВ
10	- Общий (ШУ)
11	+ Разрешение ЗДЗ
12	- Разрешение ЗДЗ
13	+ ЧАПВ
14	- ЧАПВ
15	+ Внesh. УРОВ
16	- Внesh. УРОВ
17	+ Автомат ТН
18	- Автомат ТН

USB

1	USBPWR
2	USBOM
3	USBOP
4	GND

На сигнализацию

На сигнализацию

На сигнализацию

На сигнализацию